

## ROOFSEAL уплотнитель комплект



Резиновый уплотнитель для металлических кровель.

Размеры: диаметр 12 - 460 мм.

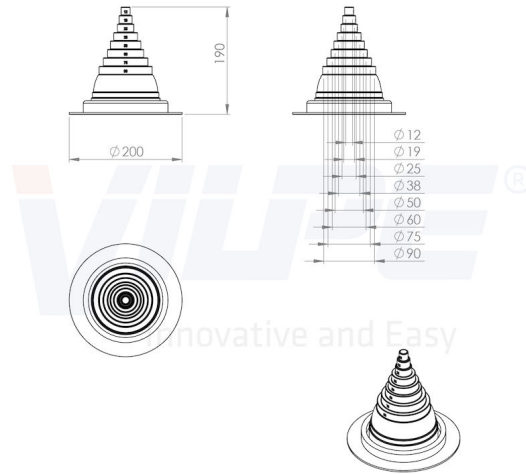
Комплект: ROOFSEAL, металлический хомут, силикон, инструкция по монтажу уплотнителя и набор крепежа (саморезы 23x25 мм оцинкованные + насадка). (В комплект ROOFSEAL-3 серого входит только уплотнитель).

ROOFSEAL резиновые уплотнители для герметичной проводки труб, опор рекламных щитов, флагштоков, кабелей и т.д. через металлическую кровлю. Гибкий уплотнитель из EPDM -резины с фланцем, имеющим алюминиевое покрытие, допускает тепловые и механические колебания, герметизируя отверстие в кровле. EPDM -резина устойчива к погодным условиям и ультрафиолету, хорошо переносит воздействие кислот и щелочей, содержащихся в воздухе промышленных районов. EPDM -резина выдерживает постоянное тепловое воздействие до +90°C и временное до +150°C. Размеры: диаметр 12 - 460 мм. Комплект: ROOFSEAL, металлический хомут, силикон, инструкция по монтажу уплотнителя и набор крепежа (саморезы 23x25 мм оцинкованные + насадка). (В комплект ROOFSEAL-3 серого входит только уплотнитель).



EAN код	6417323717210
SKU	71721
LVI код	7813051
Поставка	Склад
Вес брутто	0.6504
Вес нетто	0.5668

## ROOFSEAL уплотнитель комплект



Copyright © 2014 SK Tuote Oy. All rights reserved.